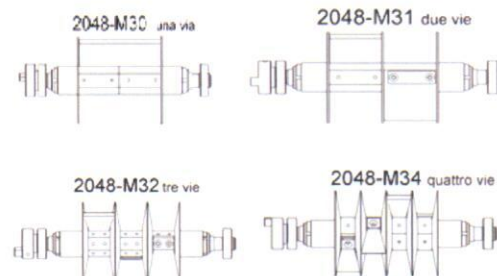
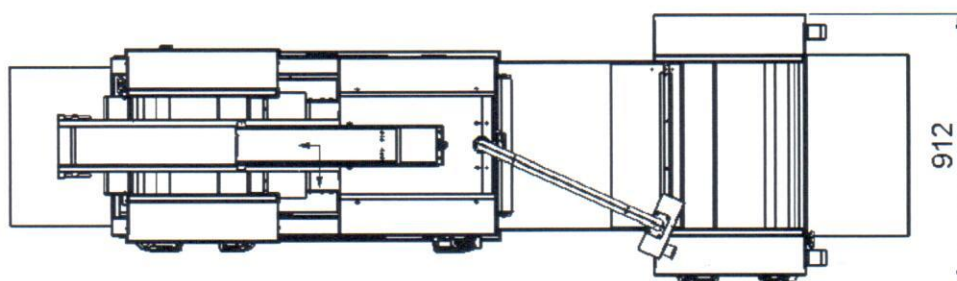
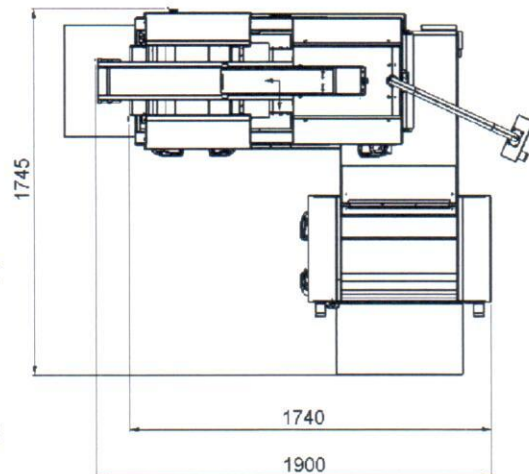
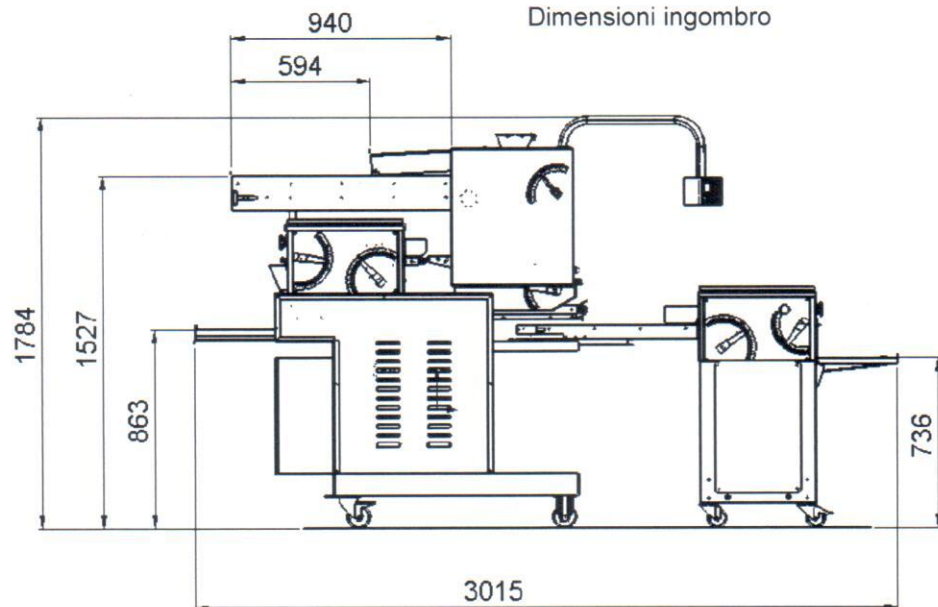


Dimensioni ingombro



<i>Caratteristica</i>	<i>Unità di misura</i>	10-A2073
Laminatrice regolabile UNIVERSAL	mm	5-28
Larghezza Cilindri	mm	140
Coltelli (optional)	nr	1-2-3 (4)
Pezzature	gr	5-800
Tramoggia (A richiesta maggiorata)	kg	12-15 (18)
Larghezza formatrici 4 cilindri (a richiesta II° 3 cilindri)	mm	450/(I°FOR)-560(II°FOR)
Produzione massima	Pz/ora	4.500 da 30 gr. (3vie)
Massima Umidità tollerabile	%	80
Peso	Kg	750
<i>Alimentazione Elettrica</i>	<i>Unità di misura</i>	Valore
Potenza complessiva installata	kW	3.5
Tensione di rete	V	400 AC PRESA PENTAPOLARE 16 A
Tensione elettronica	V	24 CC
Frequenza di rete	Hz	50/60



bertuetti spa

Via Industria 22/24
25030 Torbole Casaglia
Brescia (Italy) -
Tel. (+39) 030/2150026-28
fax (+39) 030/2150031
e-mail info@bertuetti.it
www.bertuetti.it

Presentato da/ Presented by::



L'Azienda si riserva il diritto di apportare modifiche in qualsiasi momento.
Bertuetti spa reserves the right to introduce changes at any time