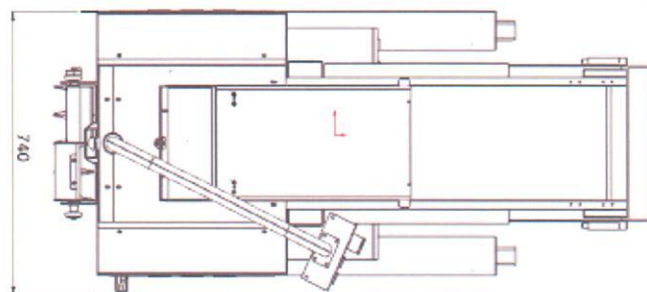
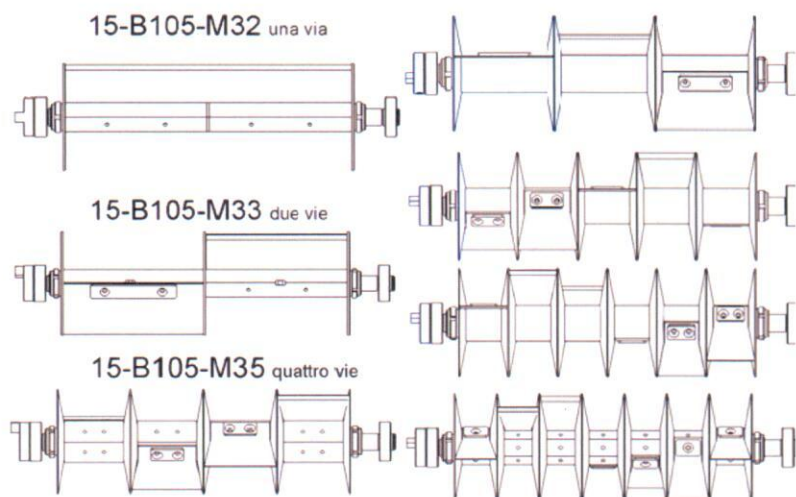
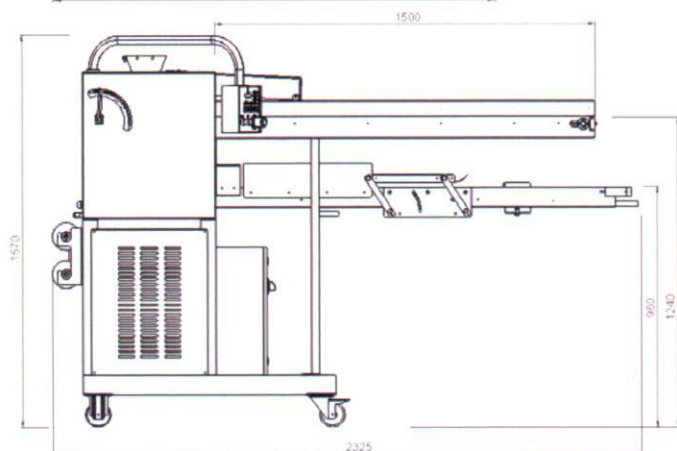
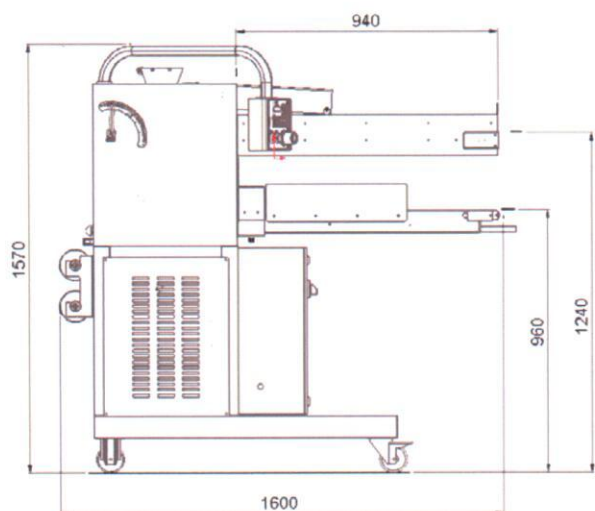


Dimensioni ingombro



Caratteristica	Unità di misura	10-SP321	10-SP200	10-SPDV200	10-SP300
Laminatrice		ROTATIVE UNIVERSAL			
Larghezza Cilindri	mm	140	220	220	300
Altezza Spessore	mm	5-28	5-28	5-28	5-28
Coltelli (optional)	nr	1-2-3 (4)	1-2-4 (3-5-6)	1-2-4 (3-5-6)	1-2-4 (3-5-6-7)
Pezzature	gr	5-800	5-1500	5-1500	5-2000
Tramoggia (A richiesta maggiorata)	kg	8-12 (18)	12-15 (25)	12-15 (25)	15-25 (35)
Produzione massima	Pz/ora	4.500 da 30 gr.	7.000 da 30 gr.	7.000 da 30 gr.	10.000 da 30 gr.
Massima Umidità tollerabile	%	85	85	85	85
Peso	Kg	550	580	580	600
Larghezza tappeto	cm	450-	450	650	450
Potenza complessiva installata	kW	1	1	1	1
Tensione di rete	V	230/400 AC	230/400 AC	230/400 AC	230/400 AC
Tensione elettronica	V	24 CC	24 CC	24 CC	24 CC
Frequenza di rete	Hz	50/60	50/60	50/60	50/60



bertuetti_{s.p.a.}

Via Industria 22/24
25030 Torbole Casaglia
Brescia (Italy) -
Tel. (+39) 030/2150026-28
fax (+39) 030/2150031
e-mail info@bertuetti.it
www.bertuetti.it

Presentato da/ Presented by::



L'Azienda si riserva il diritto di apportare modifiche in qualsiasi momento.
Bertuetti spa reserves the right to introduce changes at any time